

HELIFACE TANGFACE JETCUT

Neues modulares, einstellbares System zur Herstellung von Kernbohrungen und axialen Einstichen mit HSK- und CAMFIX-Schnittstelle passend für Standard HELIFACE- und TANGFACE-Adapter.

HELIFACE TANGFACE**NEU****ISCAR bringt ein neues modulares und einstellbares System zur Herstellung von Kernbohrungen und axialen Einstichen auf den Markt.****Werkzeugsystem für Kernbohrungen und axiale Einstiche.**

Das neue Werkzeugsystem bietet Ihnen sehr flexible Möglichkeiten für die Bearbeitung von Kernbohrungen und Axial-Einstichen. Durch die Einstellmöglichkeit über die Verzahnung bietet dieses System eine hohe Steifigkeit und Stabilität.

Merkmale und Einsatzgebiete auf einen Blick

- Die Grundhalter sind verfügbar in HSK 63 und CAMFIX C6.
- Die Kassetten sind verfügbar für HELIFACE- und TANGFACE-Adapter.
- Für ein breites Werkstückstoff-Spektrum können Standard-Schneideinsätze HFPR, TNF und GRIP in den Breiten 3, 4, 5 und 6 mm eingesetzt werden. Ab einer Schneideinsatzbreite von 4 mm können zudem auch DGN-Schneideinsätze verwendet werden.
- Mit diesem System kann man folgende Axial-Anwendungen abdecken:
 - volleffektiv Nutbreite = Schneidenbreite
 - halbeffektiv mit Überlappung der Schneideinsätze zum Erzeugen eines breiteren Einstichs
 - simultane Bearbeitung zweier Einstiche mit unterschiedlichen Durchmessern
- Auf Grund der Einstellbarkeit und des modularen Aufbaus des Werkzeuges sinkt der Bedarf an Sonderwerkzeugen.
- Durch den Einsatz des Werkzeugs kann bei gleichzeitiger Reduzierung der Schnittkräfte auf den Einsatz von großen Bohrern verzichtet werden.
- Typische Anwendungen finden Sie z. B. im allgemeinen Maschinenbau, im Stahlbau, in der Öl- und Gas-Industrie und in der Großventil- und Pumpenindustrie.

**Klick zu den
Produktvideos**

<https://youtu.be/ITLnPGP358s>

<https://youtu.be/piT52mWGSXg>

Verfügbarkeit und Preise

Siehe Preisliste in der Anlage.

Mit freundlichen Grüßen
ISCAR Germany GmbH

Erich Timons
CTO

Mitglied der Geschäftsleitung

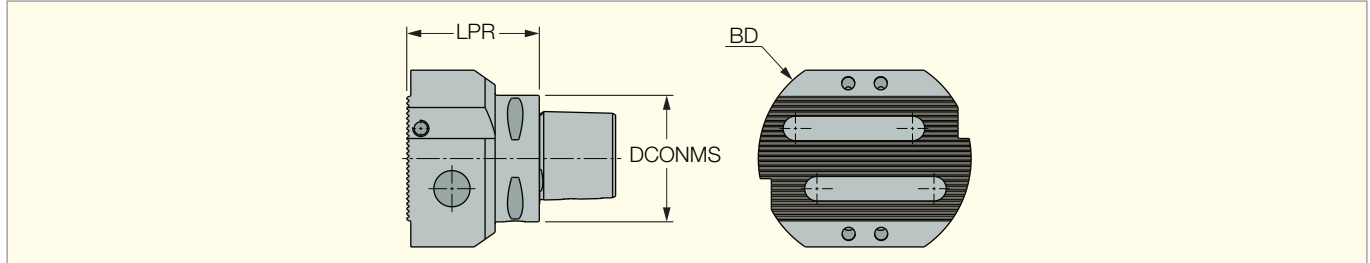
Mit freundlichen Grüßen
ISCAR Germany GmbH

Timo Nagel
Produktspezialist

HELIFACE TANGFACE

C#-HATA

CAMFIX-Grundhalter mit Verzahnung für die Aufnahme von Kassetten

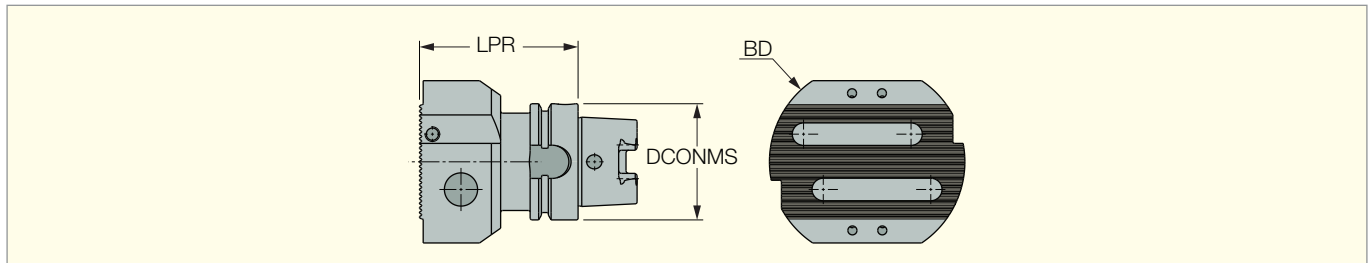


Bezeichnung	DCONMS	BD	LPR
C6 HATA	63.00	106.00	66.00

Ersatzteile								
Bezeichnung	Innen-Sechskantschraube	Innen-Sechskantschraube 1	Schlüssel 1	Dichtstopfen	Schlüssel 2	Mutter	Schraube	Schlüssel 3
C6 HATA	SR M8X45 DIN 913	SR M8X25 DIN913	HW 4.0	SR M6X6 DIN913 TL360	HW 3.0	BH NUT BHR MB80	SR M12X35DIN912	HW 10.0

HSK 63 HATA

HSK-Grundhalter mit Verzahnung für die Aufnahme von Kassetten



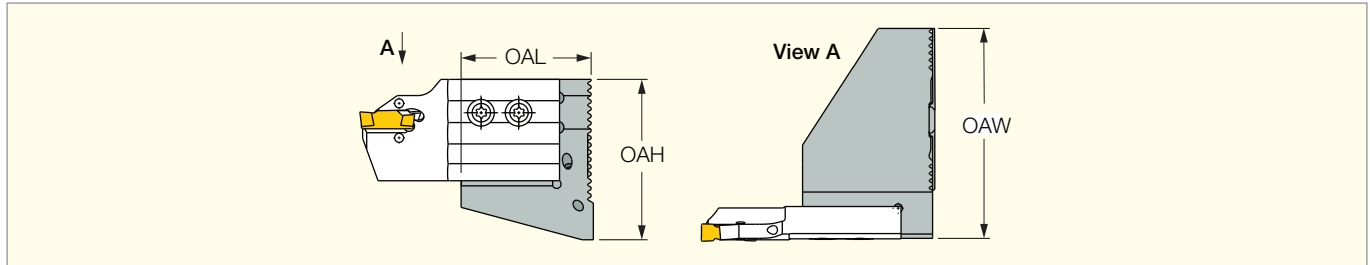
Bezeichnung	DCONMS	BD	LPR
HSK63 HATA	63.00	106.00	86.00

Ersatzteile								
Bezeichnung	Innen-Sechskantschraube	Innen-Sechskantschraube 1	Schlüssel 1	Dichtstopfen	Schlüssel 2	Mutter	Schraube	Schlüssel 3
HSK63 HATA	SR M8X45 DIN 913	SR M8X25 DIN913	HW 4.0	SR M6X6 DIN913 TL360	HW 3.0	BH NUT BHR MB80	SR M12X35DIN912	HW 10.0

HELIFACE TANGFACE

IHHAR

Kassetten zur Aufnahme von Standard HELIFACE HFAIR-JHP-Adapttern



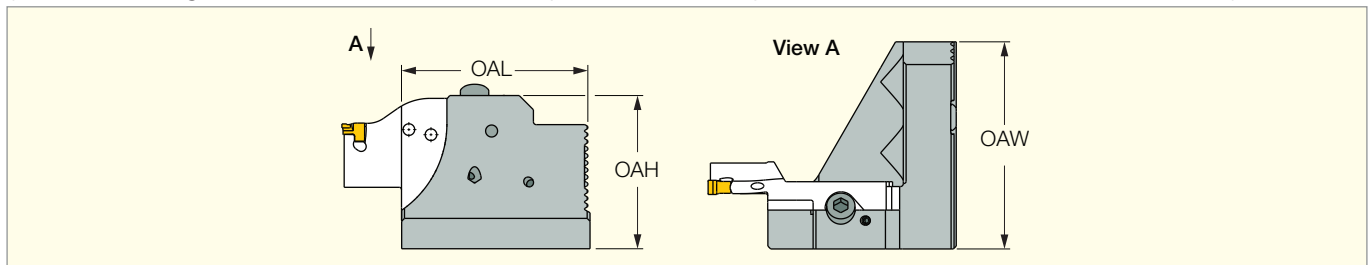
Bezeichnung	OAH	OAW	OAL
IHHAR	55.4	72.50	44.90

Ersatzteile

Bezeichnung	Schraube	Schlüssel	O-Ring
IHHAR	SR 14-519	T-20/3	O-RING 19X2 NBR

IHPAD

Kassetten zur Aufnahme von rechten Standard TANGFACE TNF-XL-JHP- und rechten HFPAD-JHP-Adapttern (bei Verwendung von rechten HFPAD-JHP-Adapttern bitte Dummy SUPPORT MG-XL-5113377 verwenden)



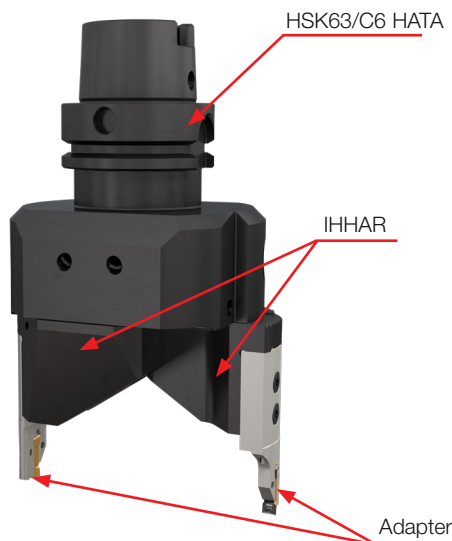
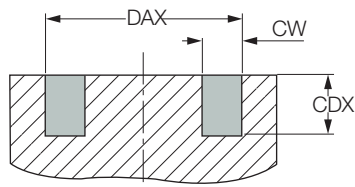
Bezeichnung	OAH	OAW	OAL
IHPAD	54.0	73.00	65.70

Ersatzteile

Bezeichnung	Schraube	Schraube 1	Schlüssel 1	Schraube 2	Schlüssel 2	O-Ring	O-Ring 1	Dummy
IHPAD	SR M6X12DIN6912-P	SR M6X14-XT DIN 912	HW 5.0	SR M5-04451	T-20/5	O-RING 19X2 NBR	OR 5X1N	SUPPORT MG-XL-5113377

HELIFACE TANGFACE

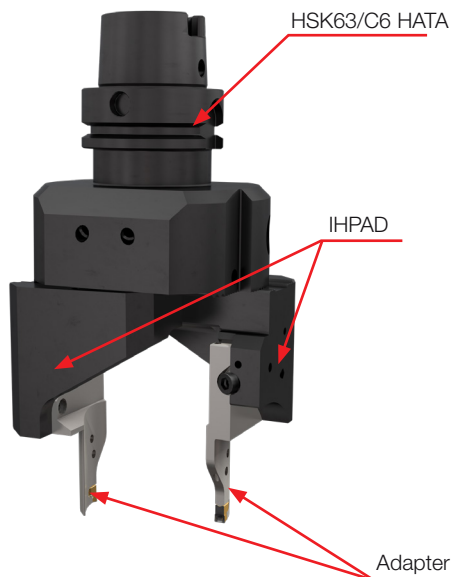
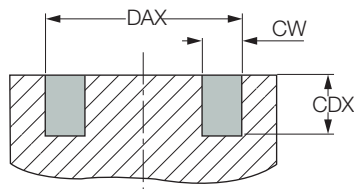
HSK63 HATA+IH HAR C6 HATA+IH HAR



Adapter	CW (min)	CW (max)	CDX	DAX (min)	DAX (max)
HGAIR 12-3M	3	5.1	2	83.8	123.4
HGAIR 65-3T18	3	5.1	18	86	115
HGAIR 115-3T18	3	5.1	18	115	125.6
HFAIR 75C-4T30DG	4	6.9	30	85.2	124.8
HFAIR 70C-5T25DG	5	8.1	25	87.2	95
HFAIR 95C-5T35DG	5	8.1	35	95	126.8
HFAIR 70C-6T28DG	6	10.1	28	87.4	100
HFAIR 100C-6T32DG	6	10.1	32	100	127

HELIFACE TANGFACE

HSK63 HATA+IHPAD C6 HATA+IHPAD



Adapter	CW (min)	CW (max)	CDX	DAX (min)	DAX (max)
HFPAD 3R-25-T10	3	5.1	10	25	30
HFPAD 3R-30-T10	3	5.1	10	30	40
HFPAD 3R-40-T10	3	5.1	10	40	65
HFPAD 3R-65-T18	3	5.1	18	65	99.2
HFPAD 4R-25-T10	4	6.9	10	25	31
HFPAD 4R-31-T10	4	6.9	10	31	44
HFPAD 4R-44-T14	4	6.9	14	44	58
HFPAD 4R-58-T14	4	6.9	14	58	88
HFPAD 4R-88-T14	4	6.9	14	88	100.8
HFPAD 5R-40-T14	5	8.1	14	40	50
HFPAD 5R-50-T14	5	8.1	14	50	75
HFPAD 5R-75-T14	5	8.1	14	75	101.8
HFPAD 6R-60-T14	6	10.1	14	60	100
HFPAD 6R-100-T20	6	10.1	20	100	102.8
TNFPAD-XL 4R-45T35-JHP	4	6.9	35	45	68
TNFPAD-XL 4R-35T35-JHP	4	6.9	35	35	53
TNFPAD-XL 5R-60T40-JHP	6	8.1	40	60	90

Preisliste - Rabattgruppe F2

Artikel-Nr.	Bezeichnung	Preis	Verfügbarkeit
3356491	HSK63 HATA	680,00 €	ab Lager
3374332	C6 HATA	518,00 €	ab Lager
3315382	IHHAR	199,00 €	ab Lager
3315383	IHPAD	331,00 €	ab Lager